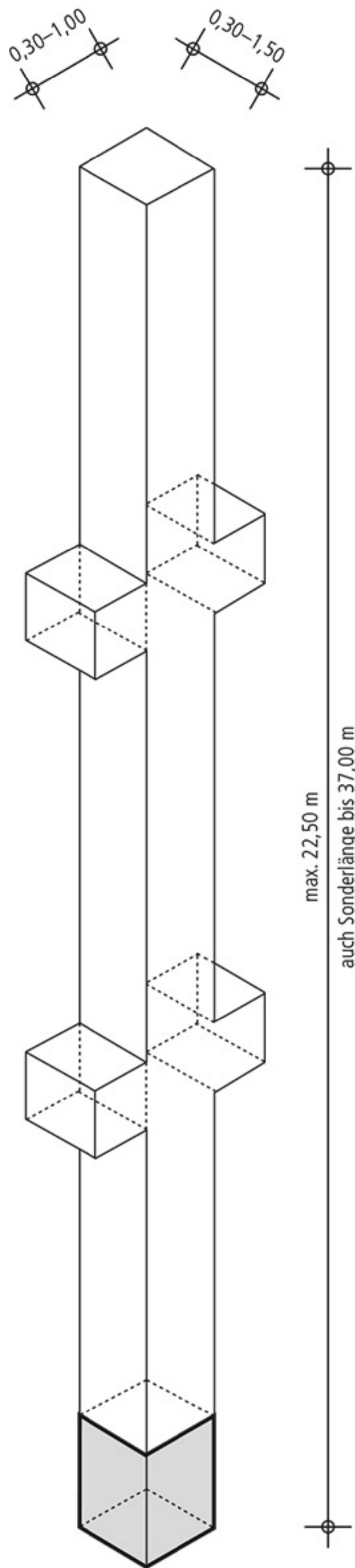


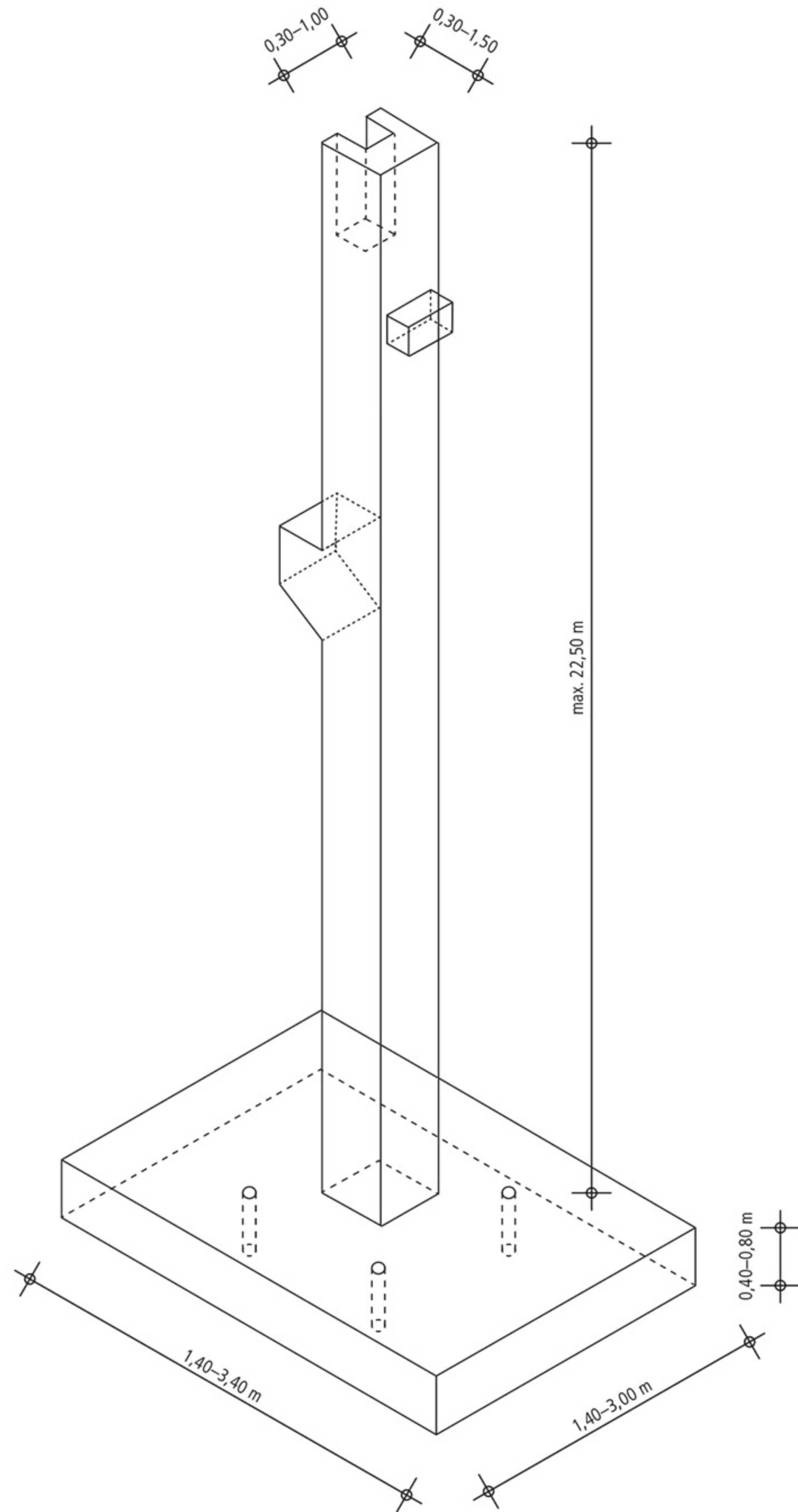
STÜTZEN

ohne Fundament

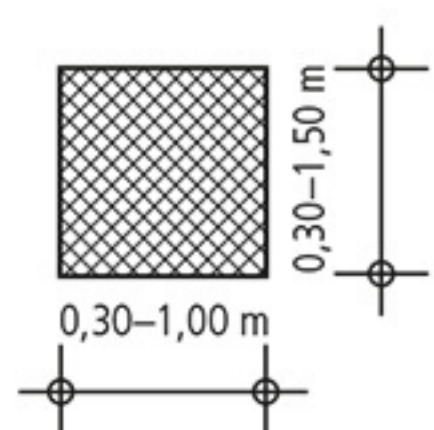


STÜTZEN

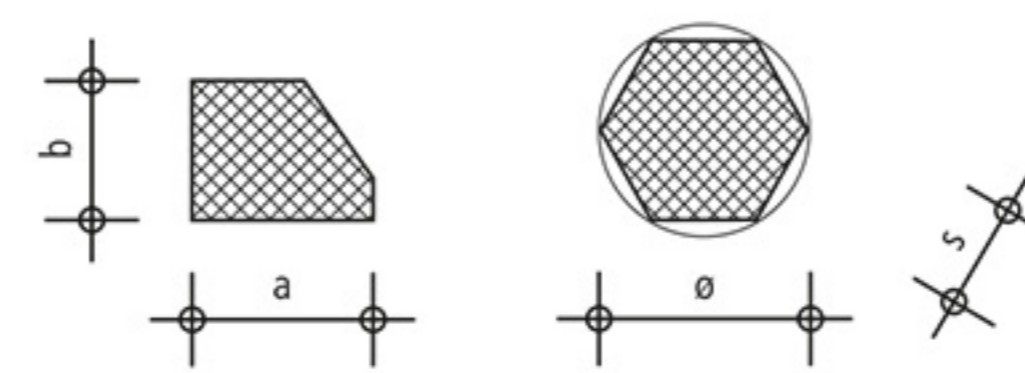
mit Fundament



RECHTECKIG



SONDERFORMEN



SONDERQUERSCHNITTE

auf Anfrage