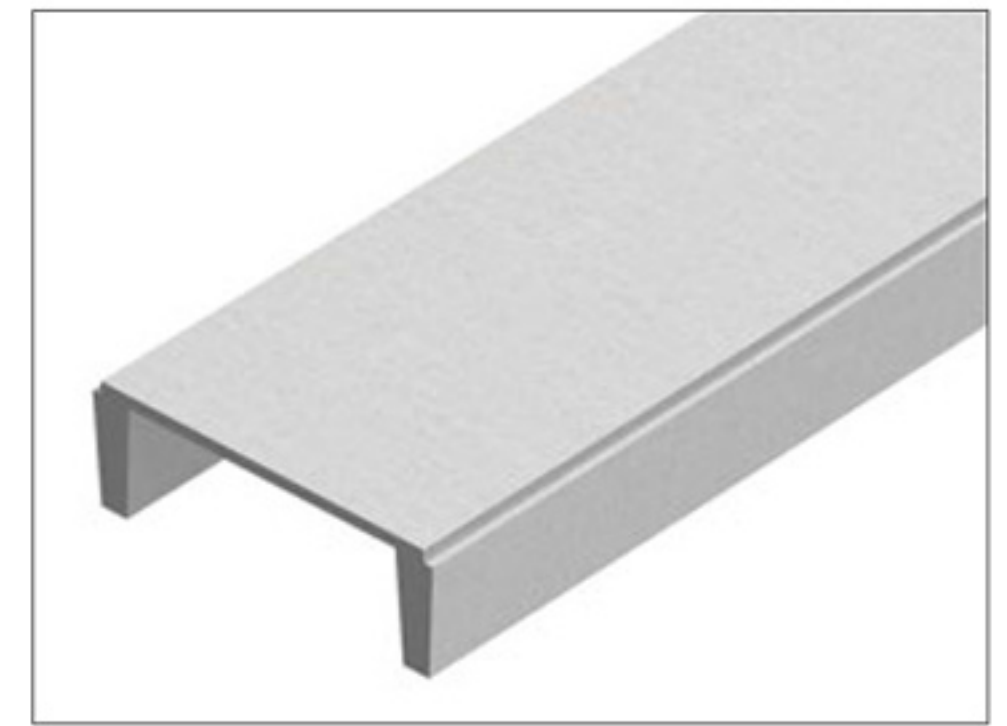
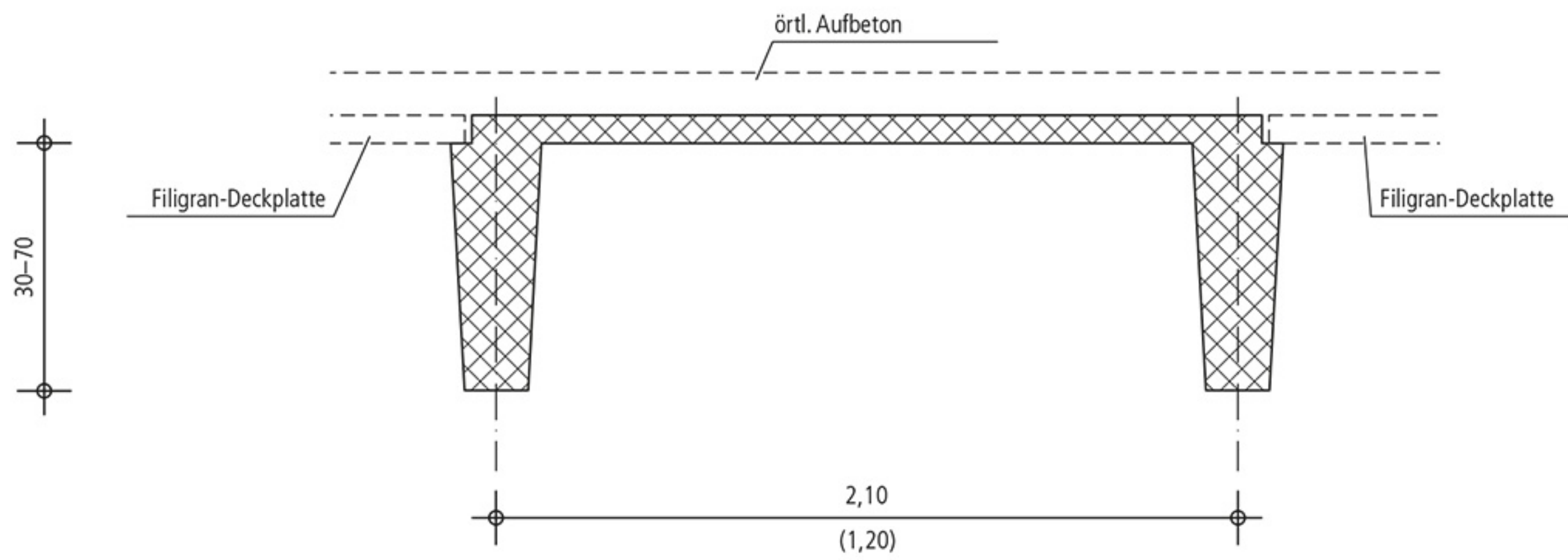


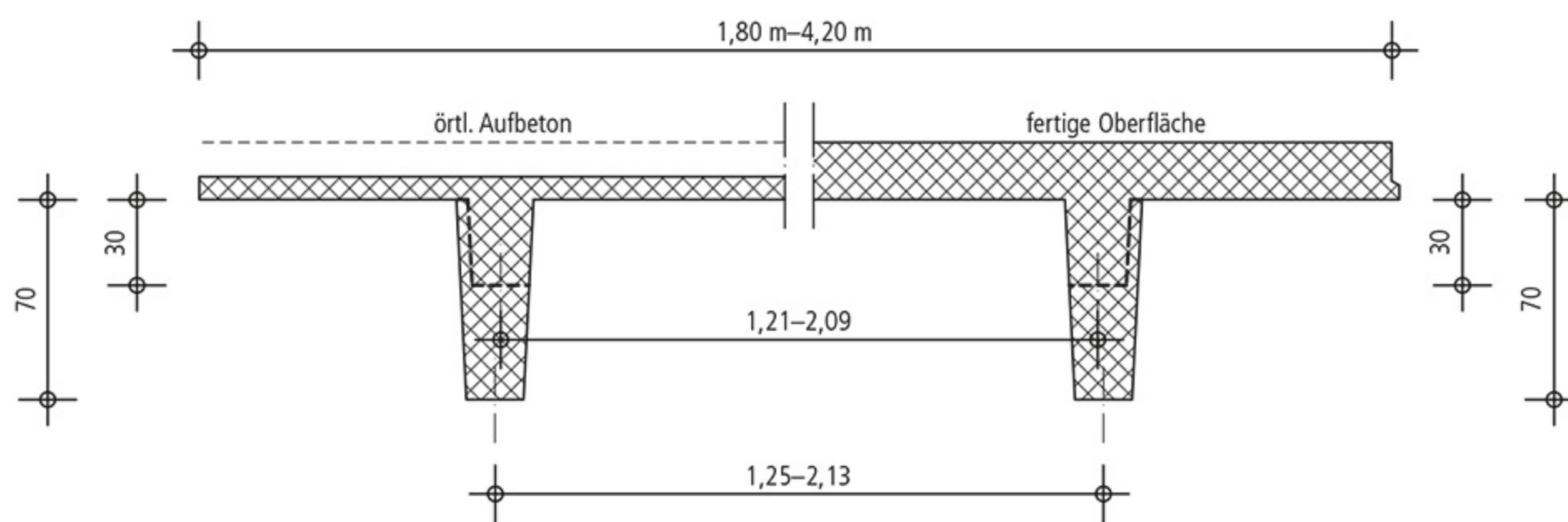
TROGPLATTEN

mit örtlichem Aufbeton bis max. 12,00 m Länge



T-DECKEN

schlaff bewehrt bis max. 11,50 m Länge



T-DECKEN

vorgespannt bis max. 20,00 m Länge

